

## HOEKANKER ZWAAR

40x150+70x8 mm

65 mm slobgat (GB 0758746)

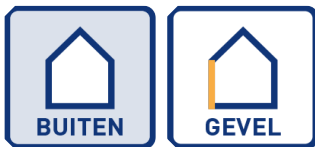


### Productbeschrijving

Het hoekanker wordt ter plaatse van de bouwmuren en verdiepingvloeren toegepast voor het eenvoudig en snel bevestigen van binnenspouwbladen en gevelementen.

Middels het slobgat (65x13mm) en het gatenpatroon zijn de binnenspouwbladen of gevelementen makkelijk te positioneren en te fixeren.

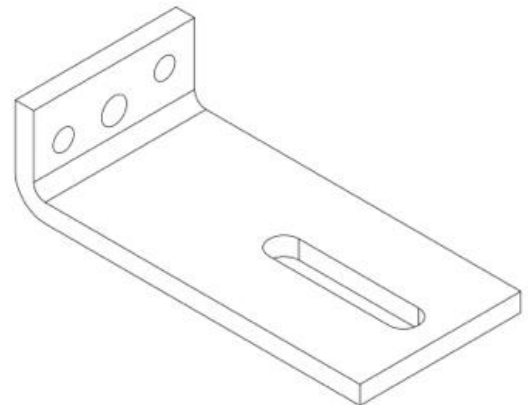
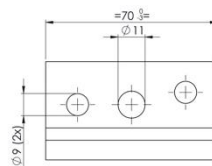
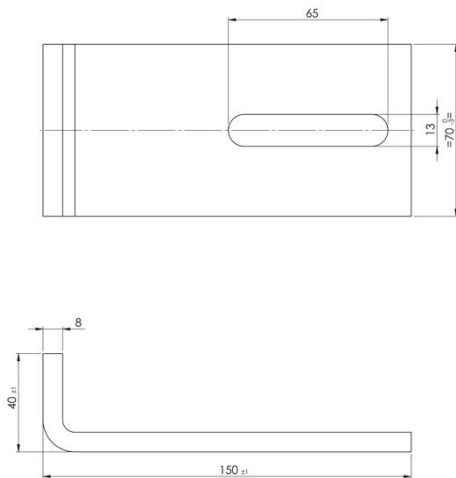
### Toepassing



### Eigenschappen



### Technische specificaties



Bestelcode	Afmeting	Verpakking
08.22.8746	40 x 150 + 70 x 8 mm	25 stuks per zak

### Aanvullende informatie

Naast het volledige assortiment ankerwerk van de Gebr. Bodegraven B.V., verzorgt Timmerpartner voor ieder andere specifiek gewenste oplossing ankerwerk op maat.